



Fórum de Gestores de Inovação e
Transferência de Tecnologia
Regional Nordeste

Redação de Patentes

Instruções Básicas

Maceió, Alagoas
Março de 2012

**VII REUNIÃO PLENÁRIA DO FORTEC-NE
26 a 30/03/2012**

Redação de Patentes

Instruções Básicas

**Maceió, Alagoas
Março de 2012**

**Fórum de Gestores de Inovação e
Transferência de Tecnologia da região
Nordeste – Fortec-NE**



APRESENTAÇÃO

O Fórum Nacional de Gestores de Inovação e Transferência de Tecnologia – FORTEC, criado em 1º de maio de 2006 - uma Associação Civil de Direito Privado, é um organização de representação dos responsáveis nas universidades e institutos de pesquisa e instituições gestoras de inovação e pessoas físicas, pelo gerenciamento das políticas de inovação e das atividades relacionadas à propriedade intelectual e à transferência de tecnologia, incluindo-se, neste conceito, os núcleos, agências, escritórios e congêneres.

Nesta VII Plenária do Fortec da Região Nordeste, a Coordenação do Fortec-NE, através do Departamento de Apoio a Projetos de Inovação e Gestão de Serviços Tecnológicos, DAPI/PPPG, da Universidade Federal do Maranhão, organizou essa Cartilha sobre Redação de Patentes, considerando que as informações aqui contidas são cruciais para a realização do trabalho dentro dos Núcleos de Inovação Tecnológica – NIT.

As informações vão desde as mais genéricas, como o conceito de Patente, suas modalidades, procedimentos que envolvem a sua obtenção e requisitos necessários para depósito, até outras mais específicas, como a estrutura em si do pedido de Patente e as instruções de como redigir tal pedido, seguindo as normatizações e as especificações do INPI para cada requisição.

Esperamos que esta publicação seja útil a todos os colaboradores de NIT e aos iniciantes nos trabalhos envolvendo Propriedade Intelectual.

Gilvanda Nunes
Coordenadora Fortec-NE
Gestão 2010-2012

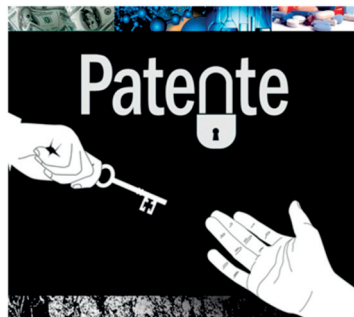
SUMÁRIO

APRESENTAÇÃO.....	1
1 INFORMAÇÕES GERAIS.....	3
1.1 O que é Patente?.....	3
1.2 Tipos de Patentes	3
1.3 Por que Patentear?.....	3
1.4 Requisitos para Obtenção da Patente	3
1.5 Procedimentos para Depósito do Pedido de Patente.....	4
2 REDAÇÃO DE PEDIDO DE PATENTE.....	4
2.1 Estrutura do Documento para Pedido de uma Patente....	4
2.1.1 Relatório descritivo.....	4
2.1.2 Reivindicações.....	6
2.1.3 Resumo.....	9
2.1.4 Desenhos.....	10
3 NORMATIZAÇÃO E ORIENTAÇÕES ESPECÍFICAS.....	12
Referências Bibliográficas.....	14

1. INFORMAÇÕES GERAIS

1.1 O que é Patente?

Consiste em título de propriedade sobre uma invenção, concedido pelo Estado, aos inventores, ou autores, ou outras pessoas físicas ou jurídicas responsáveis e, por conseguinte, detentoras de direitos exclusivos de exploração sobre a criação.



1.2 Tipos de Patentes

- **Patente de Invenção (PI):** Refere-se a produtos ou processos absolutamente novos e originais, que não decorram da melhoria em processos ou produtos já existentes. Enquadra-se nesse tipo as composições químicas, processos industriais, misturas alimentícias, equipamentos (novos), etc. Sua validade é de vinte anos contados do depósito.

- **Modelo de utilidade (MU):** Este tipo de patente refere-se às melhorias em produtos ou processos pré-existentis, que melhorem sua utilização ou facilitem seu processo produtivo. São aperfeiçoamentos em móveis, utensílios, ferramentas, etc. Sua validade é de 15 anos contados a partir do depósito.

1.3 Por que Patentear?

Para conferir proteção as invenções e incentivo ao desenvolvimento econômico e tecnológico dos novos produtos. Ao patentear sua criação, o inventor adquire o direito temporário de impedir que sua descoberta seja copiada, usada, distribuída ou vendida, enfim comercializada, por outras pessoas e/ou empresas sem que haja expressa anuência do titular da patente.

1.4 Requisitos para Obtenção da Patente

Depósito do pedido de Patente

Novidade

Utilização ou aplicação Industrial

Atividade Inventiva

Suficiência Descritiva

1.5 Procedimentos para Depósito do Pedido de Patente

Busca Prévia de Anterioridade
Depósito e conteúdo do pedido de Patente
Sigilo do pedido depositado
Exame do Pedido
Carta-Patente
Recursos/Nulidades
Custos Básicos



2. REDAÇÃO DE PEDIDO DE PATENTE

O pedido de patente é um documento legal que deve ser redigido de forma clara, precisa e em um formato particular.

2.1 Estrutura do Documento para Pedido de uma Patente

Um pedido de patente completo consiste em uma petição contendo dados do titular/inventor, relatório descritivo, resumo, reivindicações e guia de recolhimento. Se aplicável, desenhos e uma listagem de seqüências devem ser também incluídos.

2.1.1 Relatório descritivo

O relatório descritivo constitui-se a parte mais importante do pedido de patente, este deve ser suficiente, o que quer dizer que deve conter todos os detalhes que sejam necessários para permitir a um técnico da área reproduzir o objeto.

Este deverá:

a) Ser iniciado pelo título, o qual deverá ser curto, preciso e específico.

Exemplos de títulos:

“Massa de Biscoito preparada com farinha de trigo e pedaços de banana passa”

“Repelente de artrópodes à base de fumo”.

b) Referir-se a uma única invenção, ou a um grupo de invenções inter-relacionadas de maneira que constituam um só conceito inventivo.

Exemplos de invenções:

“Massa de Biscoito”

“Repelente”.

c) Precisar o setor técnico a que se refere à invenção, ou seja, o campo técnico relacionado com a invenção.

Exemplos de setores técnicos:

“Indústrias de panificação”

“Indústrias de insumos agrícolas, especificamente de agrotóxicos”

d) Descrever o estado da técnica que possa ser considerado útil à compreensão, à busca e ao exame da invenção, citando, sempre que possível, os documentos que o reflitam, destacando os problemas técnicos existentes.

Exemplos de estado da técnica:

Situação 1- Massa de biscoito

“As massas de biscoito já existem no mercado... durante o uso o consumidor deve usar uma colher ou faca e conformar o biscoito na forma tubular, antes de cozinhá-lo, que requer manipulação da massa...”

Situação 2 – Repelente

“Sabe-se que determinados derivados de piperidina podem ser aplicados como agentes para repelir insetos e ácaros. Uma desvantagem considerável do repelente conhecido é seu efeito duradouro que, em parte, persiste relativamente pouco.”

e) Definir os objetivos da invenção e descrever, de forma clara, concisa e precisa, a solução proposta para o problema existente, bem como as vantagens da invenção em relação ao estado da técnica.

Exemplos de objetivos:

Massa de biscoito

“O objetivo desta presente invenção é *proporcionar ao consumidor uma massa de biscoito pronta pra uso, que não requer qualquer manipulação durante o uso e que não deixa qualquer parte de massa a ser reciclada.*”

f) ressaltar, nitidamente, a novidade e evidenciar o efeito técnico alcançado;

g) relacionar as figuras apresentadas nos desenhos, especificando suas representações gráficas (vistas, cortes, esquemas de circuitos, diagramas em bloco, fluxogramas, gráficos, etc.).

h) especificar, nos casos em que houver inclusão de reprodução de fotografias (tais como estruturas metalográficas), as características peculiares a esse tipo de representação gráfica, como, por exemplo, ampliação, condições e natureza do material fotografado, etc.

i) descrever a invenção de forma consistente, precisa, clara e suficiente, de maneira que um técnico no assunto possa realizá-la, fazendo remissão aos sinais de referência constantes dos desenhos, se houver, e, se necessário, utilizar exemplos e/ou quadros comparativos, relacionando-os com o estado da técnica.

Exemplos de descrição da invenção:

Massa de biscoito

“A invenção refere-se a uma massa de biscoito pronta pra uso, que pode ser conservada na geladeira e que é preparada de farinha açúcar, fermento em pó e gordura, na qual o teor de fermento em pó está entre 0,3 e 1,5% e que é proporcionada em uma forma pré-cortada

ou em uma forma contendo sulcos.”

j) ressaltar, quando a natureza da invenção for tal que englobe mais de uma forma de execução, a melhor delas, conhecida pelo depositante, na data do depósito.

k) indicar, explicitamente, a utilização industrial quando essa não for evidente a partir da descrição da invenção.

l) ser apresentado de maneira a seguir a ordem indicada nos itens acima, a menos que, em razão do objeto da invenção, outra maneira ou ordem diferente permita a sua melhor compreensão e apresentação mais concisa.

2.1.2 Reivindicações

• Quantidade, numeração e categorias

a) a quantidade de reivindicações independentes e dependentes deve ser suficiente para definir corretamente o objeto do pedido.

b) as reivindicações devem ser numeradas consecutivamente, em algarismos arábicos.

Exemplo:

Situação 1- Massa de biscoito

“1. Massa de biscoito pronta pra uso que pode ser conservada na geladeira e que é4 preparada de farinha, açúcar, fermento em pó e gordura, caracterizada pelo fato que contém entre 0,3 e 1,5% de fermento em pó e que é proporcionada em uma forma pré-cortada ou em uma forma tendo sulcos.

2. Massa de acordo com a reivindicação 1, caracterizada pelo fato de que é proporcionada na forma de um bloco em paralelepípedo, cilíndrico ou prismático.”

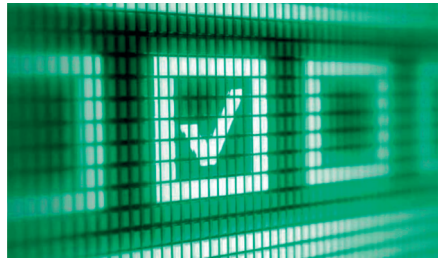
c) as reivindicações podem ser de uma ou várias categorias (tais como produto e processo, processo e aparelho, produto, processo e aparelho, etc.), desde que ligadas por um mesmo conceito inventivo, sendo arrançadas da maneira mais prática possível.

• Formulação das reivindicações

a) as reivindicações devem, preferencialmente, ser iniciadas pelo título ou parte do título correspondente à sua respectiva categoria e conter uma única expressão “caracterizado por”.

Exemplo:

Massa de biscoito



“1. *Massa de biscoito pronta pra uso* que pode ser conservada na geladeira e que é preparada de farinha, açúcar, fermento em pó e gordura, *caracterizada pelo fato* que contém entre 0,3 e 1,5% de fermento em pó e que é proporcionada em uma forma pré-cortada ou em uma forma tendo sulcos.

b) cada reivindicação deve definir, clara e precisamente, e de forma positiva, as características técnicas a serem protegidas pela mesma, evitando-se expressões que acarretem indefinição na reivindicação.

Exemplo:



Massa de biscoito

“1. *Massa de biscoito pronta pra uso* que pode ser conservada na geladeira e que é preparada de farinha, açúcar, fermento em pó e gordura, caracterizada pelo fato que contém entre 0,3 e 1,5% de fermento em pó e que é proporcionada em uma forma pré-cortada ou em uma forma tendo sulcos.

4. *Massa de biscoito de acordo com qualquer uma das reivindicações de 1 a 3*, caracterizada pelo fato de que contém 10 e 30% de chocolate na forma de pedaços.”

c) as reivindicações devem estar totalmente fundamentadas no relatório descritivo.

d) exceto quando absolutamente necessário, as reivindicações não podem conter, no que diz respeito às características da invenção, referências ao relatório descritivo ou aos desenhos, do tipo “como descrito na parte... do relatório descritivo” ou “bem como representado pelos desenhos”.

e) quando o pedido contiver desenhos, as características técnicas definidas nas reivindicações devem vir acompanhadas, entre parênteses, pelos respectivos sinais de referência constantes dos desenhos se for considerado necessário à compreensão do mesmo, entendendo-se que tais sinais de referência não são limitativos das reivindicações.

f) cada reivindicação deve ser redigida sem interrupção por pontos.

k) não serão aceitas em reivindicações trechos explicativos com relação ao funcionamento, vantagens, e simples uso do objeto. (ISSO É IMPORTANTE!!)

• **Reivindicações independentes**

a) São aquelas que, mantida a unidade de invenção, visam a proteção de características técnicas essenciais e específicas da invenção em seu conceito integral, cabendo a cada categoria de reivindicação pelo menos uma reivindicação independente.

b) Cada reivindicação independente deve corresponder a um

determinado conjunto de características essenciais à realização da invenção, sendo que somente será admitida mais de uma reivindicação independente da mesma categoria se tais reivindicações definirem diferentes conjuntos de características alternativas e essenciais à realização da invenção, ligadas pelo mesmo conceito inventivo.

c) as reivindicações independentes de categorias diferentes, em que uma das categorias seja especialmente adaptada à outra, serão, de preferência, formuladas de modo a evidenciar sua interligação, empregando-se, na parte inicial da reivindicação, expressões, como por exemplo:

“Aparelho para realização do processo definido na reivindicação...”,
“Processo para a obtenção do produto definido na reivindicação...”

d) as reivindicações independentes devem, quando necessário, conter, entre a sua parte inicial e a expressão “caracterizado por”, um preâmbulo explicitando as características essenciais à definição da matéria reivindicada e já compreendidas pelo estado da técnica.

e) após a expressão “caracterizado por” devem ser definidas as características técnicas essenciais e particulares que, em combinação com os aspectos explicitados no preâmbulo, se deseja proteger.

f) as reivindicações independentes podem servir de base a uma ou mais reivindicações dependentes, devendo, preferencialmente, ser agrupadas na ordem correspondente ao título do pedido.

• Reivindicações dependentes

a) são aquelas que, mantida a unidade de invenção, incluem características de outra(s) reivindicação(ões) anterior(es) e definem detalhamentos dessas características e/ou características adicionais, contendo uma indicação de dependência a essa(s) reivindicação(ões) e, se necessário, a expressão “caracterizado por”.

b) as reivindicações dependentes não devem exceder as limitações das características compreendidas na(s) reivindicação(ões) a que se referem;

c) nas reivindicações dependentes devem ser definidas, precisa e compreensivelmente, as suas relações de dependência, não sendo admitidas formulações do tipo “de acordo com uma ou mais das reivindicações...”, “de acordo com as reivindicações precedentes...” , ou similares.

d) qualquer reivindicação dependente que se referir a mais de uma reivindicação (reivindicação de dependência múltipla) deve se reportar a essas reivindicações na forma alternativa ou na forma cumulativa (formuladas aditivamente), sendo permitida somente uma das formulações, ou alternativa ou cumulativa, para todas as reivindicações de dependência múltipla.

e) as reivindicações de dependência múltipla na forma alternativa podem servir de base a qualquer outra reivindicação de dependência múltipla, desde que as relações de dependência das reivindicações estejam estruturadas de maneira que permitam o imediato entendimento das possíveis combinações resultantes dessas dependências.

2.1.3 Resumo

• **Quando ao conteúdo, o resumo deverá:**

a) ser um sumário do que foi exposto no relatório descritivo, nas reivindicações e nos desenhos;

b) indicar o setor técnico ao qual pertence a invenção.

c) ser redigido de forma a permitir uma compreensão clara do problema técnico, da essência da solução desse problema por meio da invenção e do uso principal ou dos usos principais da invenção.

d) ser redigido de forma a poder servir de instrumento eficaz de pré-seleção para fins de pesquisa em determinado setor técnico, especialmente ajudando o usuário a formular uma opinião quanto à conveniência ou não de consultar o documento na íntegra.

e) sendo o caso, conter as fórmulas químicas e/ou equações matemáticas que, entre todas as constantes do pedido, melhor caracterizem a invenção.

Exemplo:

RESUMO

Patente de Invenção: Repelente de artrópodes

A presente invenção refere-se a agentes para repelir artrópodes à base de derivados de piperidina da fórmula (I), na qual R representa alquila ou alcóxi com ácidos graxos e/ou derivados de ácidos graxos como sinergistas.

• **Quanto à forma, o resumo deve:**

a) ser sempre iniciado pelo título.

b) ser tão conciso quanto a exposição permitir (de preferência de 50 a 200 palavras), preferivelmente não excedendo 20 linhas de texto.

c) conter sinais de referência, entre parênteses, correspondentes a cada uma das principais características técnicas, quando ilustradas por desenho constante do pedido.

d) não fazer menção ao mérito ou ao valor da invenção requerida.



Exemplo: RESUMO

Patente de Invenção: “Massa de Biscoito” Título

“A invenção refere-se a uma massa de biscoito pronta para uso, que pode ser conservada na geladeira e que é preparada de farinha, açúcar, fermento em pó e gordura, contendo entre 0,3 a 1,5% de fermento em pó e proporcionada em uma forma pré-cortada ou em uma forma com sulcos.”

2.1.4 Desenhos

Os desenhos, fluxogramas, diagramas, esquemas gráficos deverão:

a) ter as folhas numeradas consecutivamente, acima e ao centro das páginas, em algarismos arábicos, indicando o número da página e, preferencialmente, o número total de páginas (de desenhos) separados por uma barra oblíqua (p. ex. 1/3 , 2/3, 3/3).

b) ser executados com traços indeléveis firmes, uniformes e sem cores, preferivelmente com auxílio de instrumentos de desenho técnico, de forma a permitir sua reprodução.

c) ser isentos de textos, rubricas ou timbres, podendo conter apenas termos indicativos (tais como “água”, “vapor d’água”, “aberto”, “fechado”, corte “AA”, etc), e palavras-chave, no caso de circuitos elétricos, diagramas em bloco, fluxogramas e gráficos.

d) ter os termos indicativos, se houver, dispostos de maneira a não cobrir qualquer linha das figuras.

e) ter cortes indicados por hachuras oblíquas que permitam a fácil leitura dos sinais de referência e das linhas diretrizes.

f) ser executados com clareza e em escala que possibilite redução com definição de detalhes, podendo conter, em uma só folha, diversas figuras, cada uma nitidamente separada da outra, numeradas consecutivamente e agrupadas, preferivelmente, seguindo a ordem do relatório descritivo.

g) manter a mesma escala para todos os elementos de uma mesma figura, salvo quando proporção diferente for indispensável à sua compreensão.

h) conter, sempre que forem utilizadas figuras parciais para compor uma figura completa, sinais de referência que permitam a clara visualização da continuidade das mesmas.

i) ter as figuras, sempre que possível dispostas na folha de maneira vertical e, quando na posição horizontal, com a parte superior voltada para o lado esquerdo.

j) conter todos os sinais de referência constantes do relatório descritivo, observando o uso dos mesmos sinais de referência para identificar determinada característica em todos os desenhos, sempre

que essa apareça.

A apresentação de reprodução de fotografias em substituição às figuras será aceita apenas nos casos em que essa for a única maneira possível de representar graficamente o objeto do pedido, tais como estruturas metalográficas, e desde que tais reproduções apresentem nitidez tal que permitam a visualização de todos os detalhes do objeto.

As fotografias devem manter sua qualidade durante, pelo menos, o prazo de vigência da patente.

Os números e letras nos desenhos devem ter altura mínima de 3,2 mm.

Todos os sinais de referência (tais como algarismos, letras ou alfanuméricos), e linhas diretrizes que figurem nos desenhos devem ser simples e claros, sendo que os sinais de referência não podem conter parênteses, círculos ou aspas.

Os desenhos não podem ser emoldurados ou delimitados por linhas, ficando dispostos no papel com as seguintes margens mínimas:
superior 2,5 cm - preferencialmente 4 cm
esquerda 2,5 cm - preferencialmente 3 cm
direita 1,5 cm inferior 1 cm

Exemplos:

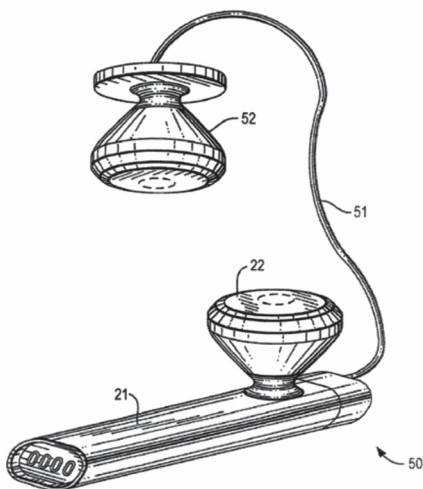


FIG. 5

3. NORMATIZAÇÃO E ORIENTAÇÕES ESPECÍFICAS

• **Título:** O título deverá ser conciso, claro e preciso, identificando o objeto do pedido, sem expressões ou palavras irrelevantes ou desnecessárias (tais como “novo”, “melhor”, “original” e semelhantes), ou quaisquer denominações de fantasia, e ser o mesmo para o requerimento, o relatório descritivo e o resumo.

• **Terminologia e símbolos:**

As unidades de pesos e medidas devem ser expressas pelo sistema internacional de unidades, seus múltiplos e submúltiplos.

Em relação às indicações geométricas, mecânicas, elétricas, magnéticas, térmicas, óticas e de radioatividade, deve ser observado o disposto no vigente Quadro Geral de Unidades de Medidas estabelecido pelo órgão nacional competente.

As fórmulas químicas e/ou equações matemáticas, bem como símbolos, pesos atômicos, nomenclatura e unidades específicas, não previstas no Quadro Geral de Unidades de Medida, devem obedecer à prática consagrada no setor.

A terminologia e os símbolos devem ser uniformes em todo o pedido.

Especificações Gerais:

O relatório descritivo, as reivindicações, os desenhos (se houver) e o resumo devem ser apresentados em 3 (três) vias, para uso do INPI, sendo facultada a apresentação de mais duas vias, no máximo, para restituição ao depositante.

O relatório descritivo, as reivindicações e o resumo devem ser datilografados ou impressos com caracteres de, no mínimo, 2,1 mm de altura e, no mínimo, espaço 1 ½, sem entrelinhas, em tinta preta, indelével, sendo permitido, quando necessário, que as fórmulas químicas e/ou equações matemáticas sejam manuscritas ou desenhadas.

O relatório descritivo, as reivindicações, os desenhos (se houver) e o resumo não podem conter rasuras ou emendas, timbres, logotipos, letreiros, assinaturas ou rubricas, sinais ou indicações de qualquer natureza estranhos ao pedido, devendo ser apresentados em papel formato A4 (210 mm x 297 mm), flexível, resistente, branco, liso, não brilhante, não transparente, utilizado somente em uma face, sem estar amassado, rasgado ou dobrado.

Todos os documentos básicos do pedido, a saber relatório descritivo, as reivindicações, os desenhos (se houver) e o resumo devem ser apresentados de maneira que possibilite sua reprodução.

O relatório descritivo, as reivindicações e o resumo não devem conter quaisquer representações gráficas.

O relatório descritivo e o resumo podem conter tabelas, sendo permitida, quando imprescindível, a sua inclusão nas reivindicações.

Cada um dos documentos básicos que integram o pedido deve ser iniciado em nova folha com numeração independente.

As fórmulas químicas e/ou equações matemáticas, bem como tabelas, quando inseridas no texto, devem ser identificadas.

Os desenhos devem, preferivelmente, seguir o estabelecido nas normas brasileiras para desenho técnico.

10. As folhas relativas ao relatório descritivo, às reivindicações e ao resumo deverão:

a) conter o texto dentro das seguintes margens:

Margens	MÍNIMO:	MÁXIMO:
Superior:	2 cm	4 cm - preferencialmente 4 cm
Da esquerda:	2,5 cm	4 cm - preferencialmente 3 cm
Da direita	2 cm	3 cm
Inferior:	2 cm	3 cm

b) ser numeradas consecutivamente, com algarismos arábicos, no centro da parte superior, entre 1 e 2 cm do limite da folha, preferencialmente indicando o número da página e o número total de páginas (de cada uma destas partes), separados por uma barra oblíqua (por exemplo, caso o relatório descritivo tivesse 31 páginas, as folhas 2, 12 e 31 seriam: 2/31 , ..., 12/31, ..., 31/31).

c) Excepcionalmente, nos casos onde uma modificação no relatório descritivo seja necessária, e tal alteração implicar em substancial rearranjo das demais folhas que o compõem, poderão ser aceitas folhas de substituição com numeração híbrida, isto é, formada por algarismos arábicos e letras, devidamente vinculadas com a folha precedente e com a posterior, devendo haver clara indicação da seqüência, em todas as folhas com numeração híbrida e na imediatamente anterior, por meio de uma nota no rodapé destas folhas, nos seguintes termos: (na folha 4) - "segue-se folha 4a", (na folha 4a) - "segue-se folha 4b", (na folha 4b) - "segue-se folha 5".

d) ter na margem esquerda, junto ao texto, as linhas numeradas, a partir da quinta, de cinco em cinco (5, 10, 15, etc...), numeração essa que deve ser reiniciada a cada folha e se referir somente às linhas de texto, não se considerando o espaço ocupado por tabelas, fórmulas químicas, físicas ou matemáticas inseridas no texto, de maneira que a numeração das linhas não sofra solução de continuidade.

Referências Bibliográficas

ASPEBY, Magnus. Como escrever um pedido de patente. **INSTITUTO DE TECNOLOGIA DO PARANÁ**, 24 mar. 2005. Disponível em:

<><http://www.tecpar.br/appi/News/Como%20escrever%20um%20pedido%20de%20patente.pdf> Acesso em: 16 mar. 2012.

BRASIL. Ministério da Indústria do Comércio e do Turismo. Instituto Nacional da Propriedade Industrial. **Ato normativo nº 127**. Brasília: INPI, 1993.30 p.

FERRARO, Rodrigo B. **Patentes**: Curso Básico. Divisão de Biotecnologia – DIRPA. 2010.



**Coordenação da Regional Nordeste
Do Fórum de Gestores de Inovação
e Transferência de Tecnologia-
FORTEC NE**

BIÊNIO 2010-2012

**Coordenadora Regional: Profa. Gilvanda Silva Nunes (UFMA)
Vice- Coordenadora: Profa. Sílvia Beatriz Beger Uchoa (UFAL)
Secretária- Executiva: Profa. Nelma Miriam Chagas de Araújo (IFPB)**

REALIZAÇÃO



**UNIVERSIDADE FEDERAL
DE ALAGOAS**



DAPI/PPPG

APOIO



Secretaria de Estado
da Ciência, da Tecnologia
e da Inovação

